

## Инструкция по монтажу штекеров и соединителей с винтовым контактным зажимом (63/125 А)



---

## Оглавление

<b>1</b>	<b>Об этой инструкции</b>	<b>3</b>
1.1	Структура предупреждающих указаний	3
1.2	Используемые символы	4
1.3	Используемые сигнальные слова	4
<b>2</b>	<b>Использование по назначению</b>	<b>5</b>
<b>3</b>	<b>Общие указания по технике безопасности</b>	<b>6</b>
<b>4</b>	<b>Упаковка, транспортировка и хранение</b>	<b>7</b>
4.1	Упаковка	7
4.2	Транспортировка	7
4.3	Хранение	7
<b>5</b>	<b>Конструктивное исполнение</b>	<b>8</b>
<b>6</b>	<b>Монтаж и демонтаж</b>	<b>9</b>
6.1	Подсоединение провода к штекерному соединителю 63-А-/125-А	9
6.2	Отсоединение провода от штекерного соединителя 63-А-/125-А	11
<b>7</b>	<b>Очистка и технический уход</b>	<b>13</b>
<b>8</b>	<b>Вывод из эксплуатации и утилизация</b>	<b>14</b>

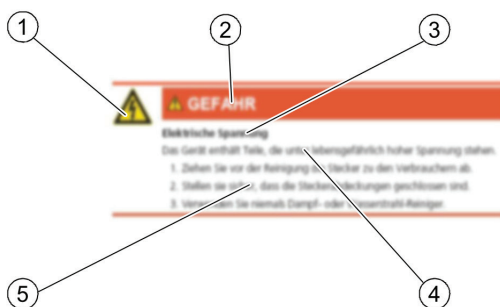
## 1 Об этой инструкции

Данная инструкция

- описывает монтаж и демонтаж штекерных соединителей с винтовыми контактными зажимами фирмы Bals Elektrotechnik GmbH & Co. KG
- является составной частью изделия и должна сохраняться в течение всего срока службы изделия
- должна быть внимательно прочитана и усвоена перед началом использования изделия и перед началом любых работ с ним




### 1.1 Структура предупреждающих указаний

На следующем рисунке показан пример структуры предупреждающих указаний.



1	Символ конкретной опасности
2	Сигнальное слово
3	Тип и источник опасности
4	Возможные последствия в случае несоблюдения правил
5	Действия, направленные на избежание опасности

## 1.2 Используемые символы

	Обычное предупреждение перед опасным участком
	Предупреждение об опасном электрическом напряжении
	Указание

## 1.3 Используемые сигнальные слова

Все предупреждающие указания в данной инструкции отчетливо выделены. Для предупреждающих указаний используются следующие сигнальные слова:

<b>ОПАСНО</b>	Предупреждает об опасностях, которые могут привести к серьезным травмам или к смерти, если не выполнять указания.
<b>ПРЕДУПРЕЖДЕНИЕ</b>	Предупреждает об опасностях, которые могут привести к серьезным травмам или к смерти и/или могут стать причиной значительного материального ущерба, если не выполнять указания.
<b>ОСТОРОЖНО</b>	Предупреждает об опасностях, которые могут привести к обратимым травмам и/или могут стать причиной значительного материального ущерба в результате невыполнения указаний.
<b>УКАЗАНИЕ</b>	Предупреждает об опасностях, которые могут вызвать неполадки во время производственного процесса и/или могут стать причиной значительного материального ущерба. Невыполнение указаний может также привести к загрязнению окружающей среды.

## 2 Использование по назначению

Штекерные соединители с винтовыми контактными зажимами сконструированы для профессионального применения. Монтаж и стационарное подключение к питающей электросети должны выполняться только обученными специалистами.

Любое применение, не соответствующее использованию по назначению, считается использованием не по назначению. Производитель не несет ответственности за ущерб, возникший в результате такого применения. Все риски несет исключительно пользователь.

В случае внесения самовольных и конструктивных изменений декларация о соответствии CE аннулируется; любые претензии по гарантийным обязательствам не принимаются. Изменения могут представлять опасность для здоровья и для жизни, и могут вызвать повреждение штекерных разъемов или подсоединенных потребителей.

Не разрешается удалять заводские обозначения на штекерных соединителях, изменять их или делать неразборчивыми.

### Защита от посторонних тел и атмосферного воздействия

Штекерные соединители соответствуют степени защиты IP44, IP54 или IP67 согласно **DIN EN 60529** (VDE 0470-1), в зависимости от варианта исполнения. В отдельности обозначает следующее:

- Степень защиты IP44:
  - защищен от твердых посторонних тел диаметром от 1,0 мм, напр. проволоки
  - защищен от водяных брызг
- Степень защиты IP54:
  - частично защищён от пыли
  - полная защита от прикасания
  - защищен от водяных брызг
- Степень защиты IP67:
  - пыленепроницаем
  - полная защита от прикасания
  - защита от временного погружения в воду

### Условия окружающей среды

Для безопасной эксплуатации изделия действуют следующие рабочие температуры:

Стандартное исполнение	Военный вариант исполнения
-25 °C ... +40 °C	-33 °C ... +49 °C

## 3 Общие указания по технике безопасности



- Безопасное использование гарантировано только при полном соблюдении данной инструкции.
- Перед монтажом, началом эксплуатации или обслуживанием внимательно прочитать данную инструкцию.
- Штекерный соединитель требует правильной установки, технического обслуживания и введения в эксплуатацию квалифицированными специалистами в соответствии с законодательством, предписаниями и стандартами.
- Не подносить к штекерному соединителю легко воспламеняющиеся и взрывоопасные вещества.
- Бережно относиться к проводу,
  - при вытаскивании всегда тяните за штекер, а не за провод,
  - предохраняйте провод от механических повреждений,
  - не подносите близко источники тепла.
- Не эксплуатируйте неисправные изделия или изделия, контакты которых загрязнены, корродированы или повреждены.
- Поддерживайте контакты изделия чистыми.
- Избегайте падения при спотыкании.

---

## 4 Упаковка, транспортировка и хранение

### 4.1 Упаковка



Упаковочный материал представляет собой ценное сырье и может быть использован повторно. Поэтому отправляйте упаковочный материал на вторичную переработку. Если это не представляется возможным, утилизируйте упаковочный материал в соответствии с действующими местными предписаниями.

### 4.2 Транспортировка

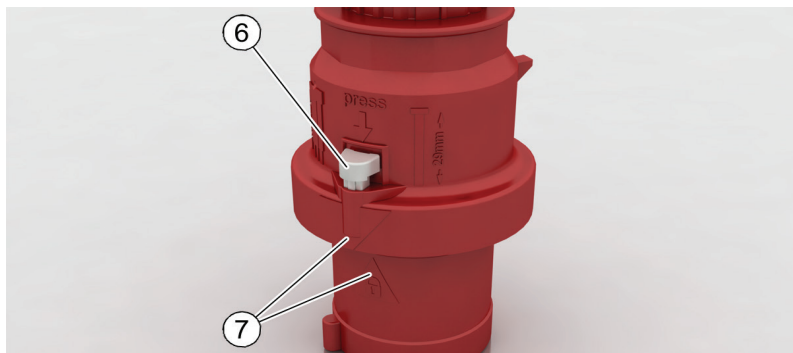
Проверьте комплектность комплекта поставки и отсутствие повреждений. При выявлении повреждений, вызванных транспортировкой или если выявлена некомплектность поставки, немедленно свяжитесь с дилером или поставщиком.

### 4.3 Хранение

Изделие следует хранить в чистом состоянии, защищенным от пыли и влажности. Для этого лучше всего подходит оригинальная упаковка.

## 5 Конструктивное исполнение

На следующем рисунке показан пример основных компонентов штекерных соединителей с винтовыми контактными зажимами.



1	Передняя часть с винтовыми клеммами для всех типов медных проводников
2	Корпус
3	Гермоввод с Multi-Grip в качестве встроенного компенсатора натяжения

### Сечение проводника

В следующей таблице указаны возможные сечения проводов, которые могут подсоединяться к штекерным соединителям:

Исполнение	Возможное сечение проводника
63 А	6 мм <sup>2</sup> ... 16 мм <sup>2</sup>
125 А	16 мм <sup>2</sup> ... 50 мм <sup>2</sup>

### Диаметр кабеля

В следующей таблице указаны диаметры кабеля, которые могут использоваться вместе со штекерными соединителями с Multi-Grip:

Исполнение	Возможный диаметр кабеля
63 А, 3-5-контактный	16 мм ... 36 мм
125 А, 3-5-контактный	26 мм ... 50 мм

### Технические характеристики

Технические характеристики штекерных соединителей зависят от исполнения. Их можно найти в нашем каталоге или на нашем сайте <http://www.bals.com>.



## 6 Монтаж и демонтаж



### ОПАСНО

#### Опасно для жизни из-за электрического напряжения

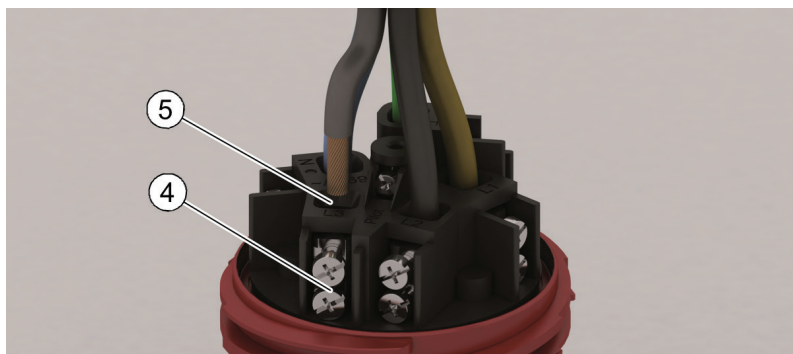
Линия электропитания может находиться под высоким напряжением, опасным для жизни. Соблюдайте пять правил безопасности для электротехнических работ:

1. Обесточить
2. Заблокировать от повторного включения
3. Убедиться в отсутствии напряжения
4. Заземлить и замкнуть накоротко
5. Накрыть или оградить соседние детали, находящиеся под напряжением

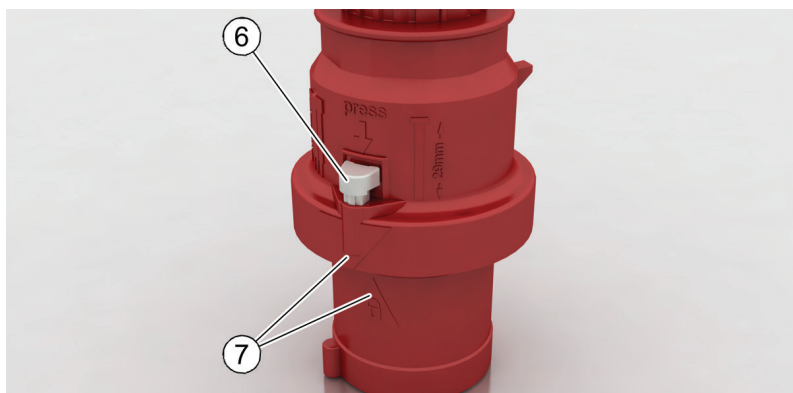
### 6.1 Подсоединение провода к штекерному соединителю 63-A-/125-A

Выполнить следующее:

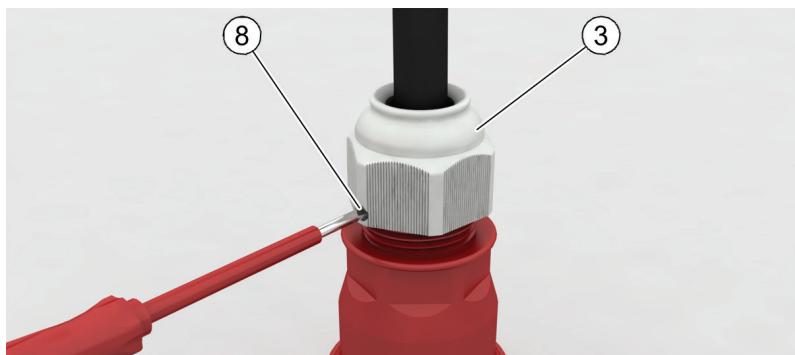
1. Убедиться, что провод обесточен.
2. Открыть поворотный зажим, чтобы отсоединить от корпуса (2) переднюю часть (1).
3. Продеть провод примерно на 50 см сквозь гермоввод и корпус.
4. Снять оболочку провода на необходимую длину (исполнение на 63 А: 110 мм; исполнение на 125 А: 150 мм).
5. Снять изоляцию с отдельных проводников (исполнение на 63 А: 19 мм; исполнение на 125 А: 25 мм).
6. Для лучшего, длительного контакта на каждый отдельный проводник установить подходящий наконечник. Если штекерный соединитель оборудован столбчатыми зажимами, то этого не требуется.
7. В исходном состоянии клеммы открыты. Завести каждый отдельный проводник в отверстие (5) и затянуть винты (4). Момент затяжки для варианта исполнения на 63 А должен составлять 2 Нм, для варианта исполнения на 125 А 4 Нм. Следите за тем, чтобы зажималась только зачищенная часть отдельного проводника (без изоляции). Обращайте внимание на маркировку клемм и убедитесь, что отдельные проводники правильно расположены относительно клемм.



8. Привинчивайте корпус к передней части настолько, чтобы треугольная маркировка (7) оказалась друг над другом.
9. Зафиксируйте соединение при помощи бокового белого запора с защелкой (6). Запор необходимо прижимать, пока он отчетливо не защелкнется.



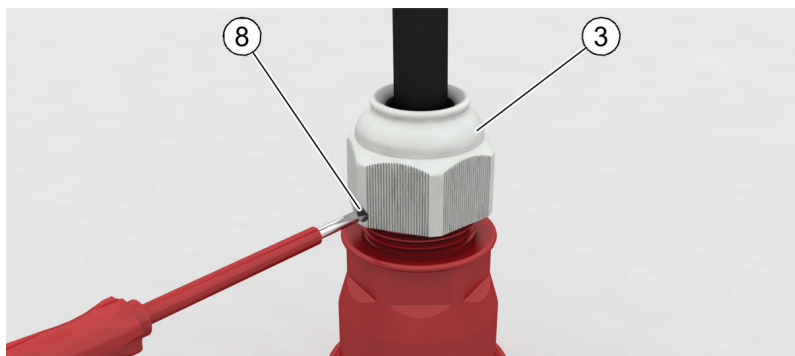
10. В завершение плотно затяните гермоввод (3). Момент затяжки для варианта исполнения на 63-А должен составлять от 7,5 Нм и до 20 Нм, для варианта исполнения на 125-А от 10 Нм и до 22 Нм. Точное значение для каждого варианта исполнения указано на гермовводе. Зафиксируйте гермоввод предусмотренным для этого боковым винтом (8, в зависимости от исполнения).



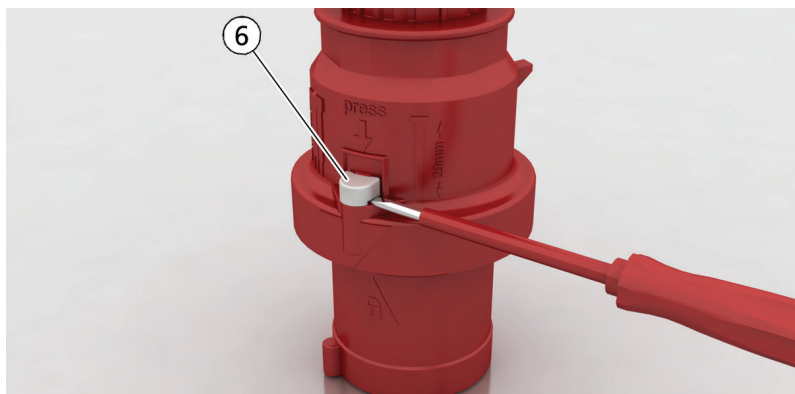
11. Проверьте плотную посадку провода в штекерном соединителе.

## 6.2 Отсоединение провода от штекерного соединителя 63-A-/125-A

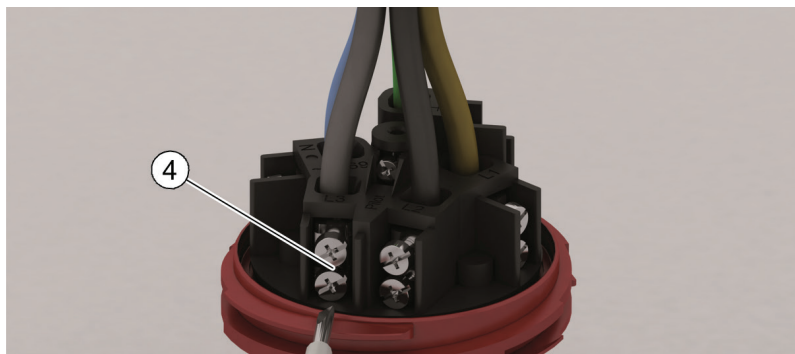
1. Убедиться, что провод обесточен.
2. Если гермоввод (3) зафиксирован винтом (8), открутить этот винт.



3. Ослабить гермоввод.
4. Разъединить корпус (2) и переднюю часть (1). Для этого отожмите отверткой белый боковой запор с защелкой (6).



5. Открутите корпус от передней части.
6. Сдвинуть корпус и гермоввод назад по проводу настолько, чтобы открылся доступ к контактам в передней части.
7. Открутить винты (4) клемм и вытащить отдельные проводники.



8. Вытащить провод из корпуса и из гермоввода.

## 7 Очистка и технический уход

Очистка рекомендуется по мере необходимости. Используйте для этого сухое сукно, при сильном загрязнении влажное.



### ОПАСНО

#### Электрическое напряжение

Устройство содержит детали, которые находятся под высоким напряжением опасным для жизни.

1. Перед очисткой вытащить штекеры, идущие к потребителям.
2. Убедиться, что крышки штекеров закрыты.
3. Не пользоваться пароочистителями или струйными водяными очистителями.



### УКАЗАНИЕ

#### Повреждение пластмассовых деталей

Абразивные чистящие средства могут поцарапать или разрушить пластмассовые детали.

Для очистки используйте исключительно тряпку, смоченную водой.

## 8 Вывод из эксплуатации и утилизация



Изделие, отслужившее свой срок необходимо отправить на переработку или утилизировать надлежащим образом. При этом соблюдать местные предписания.

Не выбрасывать изделие в бытовой мусор. Благодаря надлежащей утилизации не загрязняется окружающая среда, и тем самым не наносится вред здоровью человека.



**Инструкции по монтажу на других языках  
находятся на сайте [www.bals.com](http://www.bals.com).**

Bals Elektrotechnik GmbH & Co. KG

Burgweg 22

57399 Kirchhundern

Тел: 0 27 23 / 7 71-0

Факс: 0 27 23 / 7 71-1 77

Эл. почта: [info@bals.com](mailto:info@bals.com)

Передача третьей стороне только с согласия

фирмы Bals Elektrotechnik GmbH & Co. KG. Все права защищены.

Действительно на момент выхода из печати. При повторном использовании подлежит актуализации.