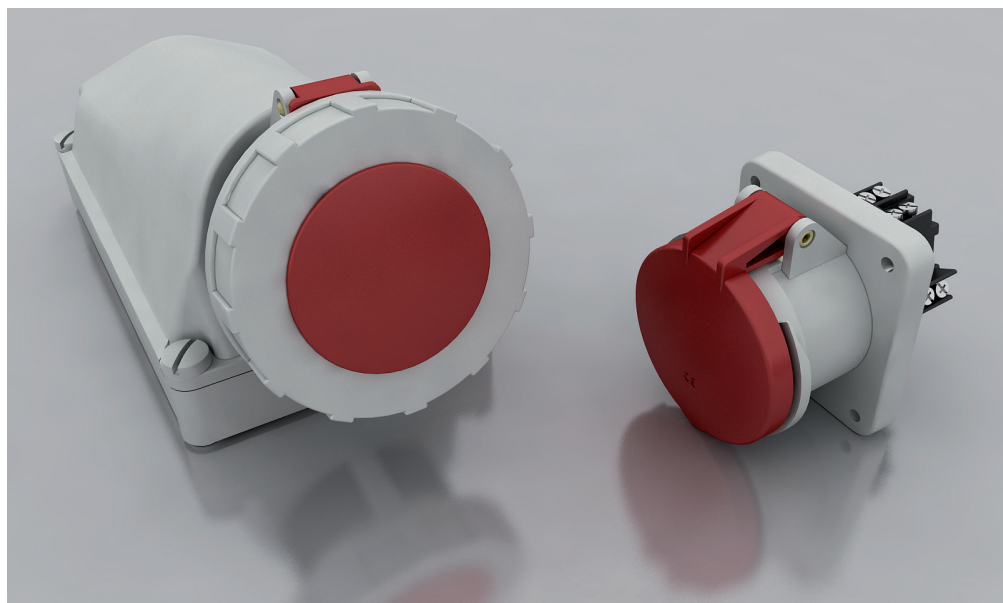


**Инструкция по монтажу настенных штекеров и настенных розеток,  
накладных штекеров и накладных розеток с винтовым контактным  
зажимом (63/125 А)**



**EAC**

Издание 02.2019  
от 2019-02-01

 **Bals**

Simply. Well. Connected.

## Оглавление

<b>1</b>	<b>Об этой инструкции</b>	<b>3</b>
1.1	Структура предупреждающих указаний	3
1.2	Используемые символы	4
1.3	Используемые сигнальные слова	4
<b>2</b>	<b>Использование по назначению</b>	<b>5</b>
<b>3</b>	<b>Общие указания по технике безопасности</b>	<b>6</b>
<b>4</b>	<b>Упаковка, транспортировка и хранение</b>	<b>7</b>
4.1	Упаковка	7
4.2	Транспортировка	7
4.3	Хранение	7
<b>5</b>	<b>Конструктивное исполнение</b>	<b>8</b>
<b>6</b>	<b>Монтаж и демонтаж</b>	<b>9</b>
6.1	Подсоединение провода к настенной или накладной розетке или настенному/накладному штекеру 63-А-/125-А	9
6.2	Отсоединение провода от настенной или накладной розетки или настенного/накладного штекера 63-А-/125-А	13
<b>7</b>	<b>Очистка и технический уход</b>	<b>15</b>
<b>8</b>	<b>Вывод из эксплуатации и утилизация</b>	<b>15</b>

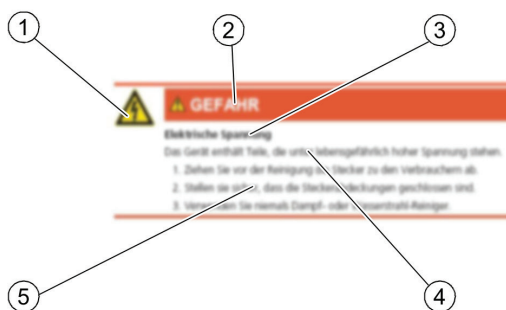
## 1 Об этой инструкции

Данная инструкция

- описывает монтаж и демонтаж штекерных соединителей с винтовыми контактными зажимами фирмы Bals Elektrotechnik GmbH & Co. KG
- является составной частью изделия и должна сохраняться в течение всего срока службы изделия
- должна быть внимательно прочитана и усвоена перед началом использования изделия и перед началом любых работ с ним




### 1.1 Структура предупреждающих указаний

На следующем рисунке показан пример структуры предупреждающих указаний.



1	Символ конкретной опасности
2	Сигнальное слово
3	Тип и источник опасности
4	Возможные последствия в случае несоблюдения правил
5	Действия, направленные на избежание опасности

## 1.2 Используемые символы

	Обычное предупреждение перед опасным участком
	Предупреждение об опасном электрическом напряжении
	Указание

## 1.3 Используемые сигнальные слова

Все предупреждающие указания в данной инструкции отчетливо выделены. Для предупреждающих указаний используются следующие сигнальные слова:

<b>ОПАСНО</b>	Предупреждает об опасностях, которые могут привести к серьезным травмам или к смерти, если не выполнять указания.
<b>ПРЕДУПРЕЖДЕНИЕ</b>	Предупреждает об опасностях, которые могут привести к серьезным травмам или к смерти и/или могут стать причиной значительного материального ущерба, если не выполнять указания.
<b>ОСТОРОЖНО</b>	Предупреждает об опасностях, которые могут привести к обратимым травмам и/или могут стать причиной значительного материального ущерба в результате невыполнения указаний.
<b>УКАЗАНИЕ</b>	Предупреждает об опасностях, которые могут вызвать неполадки во время производственного процесса и/или могут стать причиной значительного материального ущерба. Невыполнение указаний может также привести к загрязнению окружающей среды.

## 2 Использование по назначению

Штекерные соединители с винтовыми контактными зажимами сконструированы для профессионального применения. Монтаж и стационарное подключение к питающей электросети должны выполняться только обученными специалистами.

Любое применение, не соответствующее использованию по назначению, считается использованием не по назначению. Производитель не несет ответственности за ущерб, возникший в результате такого применения. Все риски несет исключительно пользователь.

В случае внесения самовольных и конструктивных изменений декларация о соответствии CE аннулируется; любые претензии по гарантийным обязательствам не принимаются. Изменения могут представлять опасность для здоровья и для жизни, и могут вызвать повреждение штекерных разъемов или подсоединенных потребителей.

Не разрешается удалять заводские обозначения на штекерных соединителях, изменять их или делать неразборчивыми.

### Защита от посторонних тел и атмосферного воздействия

Штекерные соединители соответствуют степени защиты IP44, IP54 или IP67 согласно **DIN EN 60529** (VDE 0470-1), в зависимости от варианта исполнения. В отдельности обозначает следующее:

- Степень защиты IP44:
  - защищен от твердых посторонних тел диаметром от 1,0 мм, напр. проволоки
  - защищен от водяных брызг
- Степень защиты IP54:
  - частично защищён от пыли
  - полная защита от прикасания
  - защищен от водяных брызг
- Степень защиты IP67:
  - пыленепроницаем
  - полная защита от прикасания
  - защита от временного погружения в воду

### Условия окружающей среды

Для безопасной эксплуатации изделия действуют следующие рабочие температуры:

Стандартное исполнение	Военный вариант исполнения
-25 °C ... +40 °C	-33 °C ... +49 °C

## 3 Общие указания по технике безопасности



- Безопасное использование гарантировано только при полном соблюдении данной инструкции.
- Перед монтажом, началом эксплуатации или обслуживанием внимательно прочитать данную инструкцию.
- Штекерный соединитель требует правильной установки, технического обслуживания и введения в эксплуатацию квалифицированными специалистами в соответствии с законодательством, предписаниями и стандартами.
- Не подносить к штекерному соединителю легко воспламеняющиеся и взрывоопасные вещества.
- Бережно относиться к проводу,
  - при вытаскивании всегда тяните за штекер, а не за провод,
  - предохраняйте провод от механических повреждений,
  - не подносите близко источники тепла.
- Не эксплуатируйте неисправные изделия или изделия, контакты которых загрязнены, корродированы или повреждены.
- Поддерживайте контакты изделия чистыми.
- Избегайте падения при спотыкании.

---

## 4 Упаковка, транспортировка и хранение

### 4.1 Упаковка



Упаковочный материал представляет собой ценное сырье и может быть использован повторно. Поэтому отправляйте упаковочный материал на вторичную переработку. Если это не представляется возможным, утилизируйте упаковочный материал в соответствии с действующими местными предписаниями.

### 4.2 Транспортировка

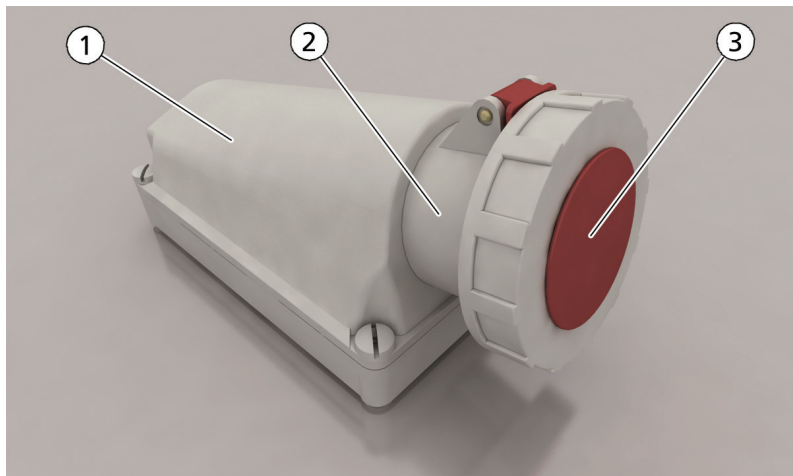
Проверьте комплектность комплекта поставки и отсутствие повреждений. При выявлении повреждений, вызванных транспортировкой или если выявлена некомплектность поставки, немедленно свяжитесь с дилером или поставщиком.

### 4.3 Хранение

Изделие следует хранить в чистом состоянии, защищенным от пыли и влажности. Для этого лучше всего подходит оригинальная упаковка.

## 5 Конструктивное исполнение

На следующем рисунке показан пример основных компонентов настенной/накладной розетки или настенного/накладного штекера с винтовым контактным зажимом.



1	Корпус
2	Сердечник штекера/розетки с винтовыми клеммами для всех типов медных проводников
3	Откидная крышка

### Сечение проводника

В следующей таблице указаны возможные сечения проводов, которые могут подсоединяться к штекерным соединителям:

Исполнение	Возможное сечение проводника	
63 А	Розетки:	6 мм <sup>2</sup> ... 25 мм <sup>2</sup>
	Штекер прибора:	6 мм <sup>2</sup> ... 16 мм <sup>2</sup>
125 А	Розетки:	16 мм <sup>2</sup> ... 70 мм <sup>2</sup>
	Штекер прибора:	16 мм <sup>2</sup> ... 50 мм <sup>2</sup>

### Технические характеристики

Технические характеристики настенных/накладных розеток и штекеров зависят от исполнения. Их можно найти в нашем каталоге или на нашем сайте <http://www.bals.com>.



## 6 Монтаж и демонтаж



### ОПАСНО

#### Опасно для жизни из-за электрического напряжения

Линия электропитания может находиться под высоким напряжением, опасным для жизни. Соблюдайте пять правил безопасности для электротехнических работ:

1. Обесточить
2. Заблокировать от повторного включения
3. Убедиться в отсутствии напряжения
4. Заземлить и замкнуть накоротко
5. Накрыть или оградить соседние детали, находящиеся под напряжением

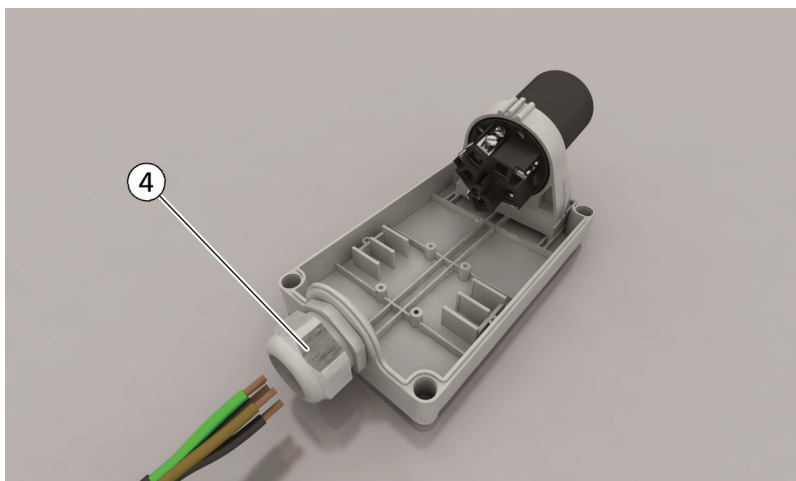
### 6.1 Подсоединение провода к настенной или накладной розетке или настенному/накладному штекеру 63-А-/125-А

Выполнить следующее:

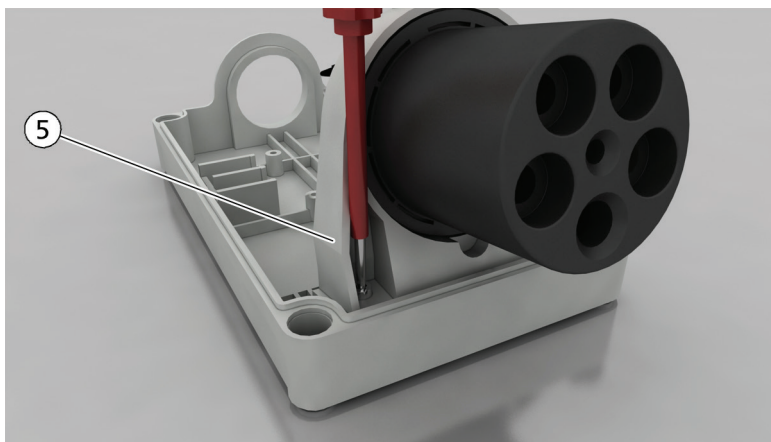
1. Убедиться, что провод обесточен.
2. Снять оболочку провода на необходимую длину.
3. Снять изоляцию с отдельных проводников (исполнение на 63 А: 19 мм; исполнение на 125 А: 25 мм). У гибких проводников тонкие медные жилы немного скрутить от руки. Наконечники проводов не требуются, но могут быть использованы.
  - ⇒ Для настенных розеток и штекеров руководствоваться описанием начиная с пункта 4.
  - ⇒ Для накладных розеток и штекеров руководствоваться описанием начиная с пункта 7.
4. Чтобы открыть корпус, открутить четыре винта на корпусе.



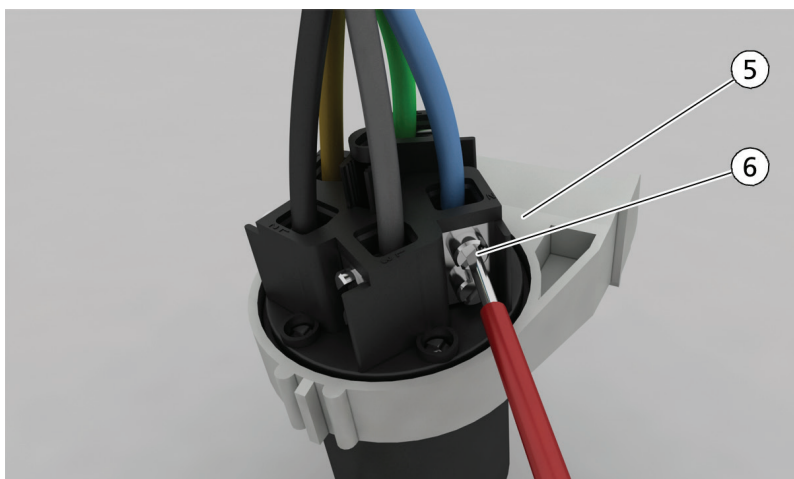
5. Нижнюю часть корпуса закрепить на стене при помощи пригодного для этого крепежного материала.
6. Просунуть провод сквозь гермоввод (4, устанавливается по месту монтажа) в корпус.



7. Открутить два крепежных винта 5 × 20 мм и снять держатель контактов (5).



8. В исходном состоянии клеммы открыты. Завести зачищенные концы проводников в отверстие и затянуть винты (6) с минимальным моментом затяжки (исполнение на 63 А, контактные винты М5: минимум 2,0 Нм; исполнение на 125 А, контактные винты М10: минимум 4,0 Нм). Следите за тем, чтобы зажималась только зачищенная часть отдельного проводника (без изоляции). Обращайте внимание на маркировку клемм и убедитесь, что отдельные проводники правильно расположены относительно клемм.



9. Проверьте плотность посадки, слегка потянув за отдельный проводник. Если проводник болтается, откройте клемму и повторно выполните предыдущее действие.
10. Закрепить держатель контактов снова в корпусе.

11. Настенные розетки и штекеры: Плотно затянуть гермоввод.
12. Соединить корпус с накладным устройством (накладные варианты) и привинтить крышку к корпусу (настенные варианты). **УКАЗАНИЕ!** Для накладных вариантов обратить внимание на уплотнитель, а для настенных вариантов, чтобы сердечник с контактами правильно располагался в нижней части корпуса!

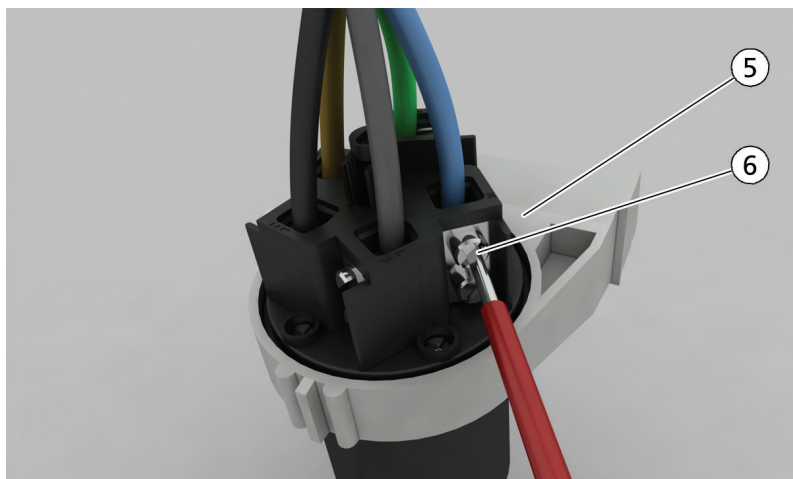


## 6.2 Отсоединение провода от настенной или накладной розетки или настенного/накладного штекера 63-А-/125-А

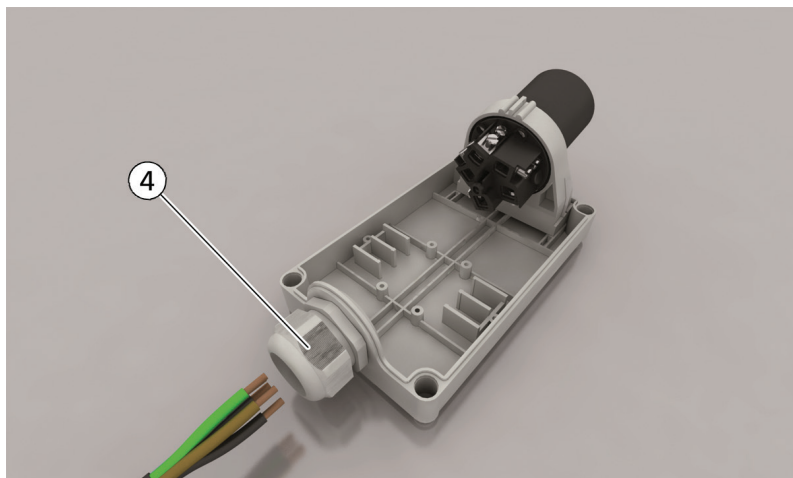
1. Убедиться, что провод обесточен.
2. Настенные розетки и штекеры: Чтобы открыть корпус, открутить четыре винта на корпусе.



3. Открутить два крепежных винта 5 × 20 мм и снять держатель контактов (5).
4. Открутить винты (6) и вытащить отдельные проводники из зажимов.



5. Настенные розетки и штекеры: Вытащить провод из корпуса и из гермоввода (4).



6. Закрепить держатель контактов снова в корпусе.

7. Привинтить крышку к корпусу (настенные варианты).

## 7 Очистка и технический уход

Очистка рекомендуется по мере необходимости. Используйте для этого сухое сукно, при сильном загрязнении влажное.



### ОПАСНО

#### Электрическое напряжение

Устройство содержит детали, которые находятся под высоким напряжением опасным для жизни.

1. Перед очисткой вытащить штекеры, идущие к потребителям.
2. Убедиться, что крышки штекеров закрыты.
3. Не пользоваться пароочистителями или струйными водяными очистителями.



### УКАЗАНИЕ

#### Повреждение пластмассовых деталей

Абразивные чистящие средства могут поцарапать или разрушить пластмассовые детали.

Для очистки используйте исключительно тряпку, смоченную водой.

## 8 Вывод из эксплуатации и утилизация



Изделие, отслужившее свой срок необходимо отправить на переработку или утилизировать надлежащим образом. При этом соблюдать местные предписания.

Не выбрасывать изделие в бытовой мусор. Благодаря надлежащей утилизации не загрязняется окружающая среда, и тем самым не наносится вред здоровью человека.

**Инструкции по монтажу на других языках  
находятся на сайте [www.bals.com](http://www.bals.com).**

Bals Elektrotechnik GmbH & Co. KG

Burgweg 22

57399 Kirchhundern

Тел: 0 27 23 / 7 71-0

Факс: 0 27 23 / 7 71-1 77

Эл. почта: [info@bals.com](mailto:info@bals.com)

Передача третьей стороне только с согласия

фирмы Bals Elektrotechnik GmbH & Co. KG. Все права защищены.

Действительно на момент выхода из печати. При повторном использовании подлежит актуализации.