

## Manual de instalación enchufes y acoplamientos de baja tensión



---

## Índice de contenido

<b>1</b>	<b>Acerca de este manual</b>	<b>3</b>
1.1	Estructura de las señales de advertencia	3
1.2	Símbolos utilizados	4
1.3	Palabras clave	4
<b>2</b>	<b>Uso proyectado</b>	<b>5</b>
<b>3</b>	<b>Indicaciones generales de seguridad</b>	<b>6</b>
<b>4</b>	<b>Embalaje, transporte y almacenamiento</b>	<b>7</b>
4.1	Embalaje	7
4.2	Transporte	7
4.3	Almacenamiento	7
<b>5</b>	<b>Diseño constructivo</b>	<b>8</b>
<b>6</b>	<b>Montaje y desmontaje</b>	<b>9</b>
6.1	Conexión de un cable a un dispositivo de enchufe de baja tensión	9
6.2	Desconexión de un cable de un dispositivo de enchufe de baja tensión	11
<b>7</b>	<b>Limpieza y mantenimiento</b>	<b>14</b>
<b>8</b>	<b>Puesta fuera de servicio y eliminación</b>	<b>15</b>

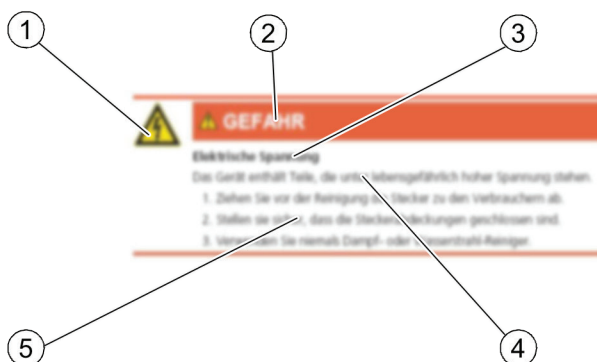
## 1 Acerca de este manual

Este manual

- describe el montaje y desmontaje de enchufes y acoplamientos de baja tensión de Bals Elektrotechnik GmbH & Co. KG
- forma parte del producto y debe conservarse durante la vida útil del producto
- debe ser leído detenidamente y comprendido antes del uso del producto y antes de comenzar cualquier trabajo.




### 1.1 Estructura de las señales de advertencia

El siguiente gráfico muestra la estructura de las señales de advertencia en un ejemplo.



1	Símbolo de peligro específico
2	Palabra de advertencia
3	Tipo y fuente del peligro
4	Posibles consecuencias en caso de incumplimiento
5	Procedimiento para la prevención de riesgos

## 1.2 Símbolos utilizados

	Advertencia general ante un lugar de peligro
	Advertencia de tensión eléctrica peligrosa
	Aviso

## 1.3 Palabras clave

Todos los avisos de peligro están claramente resaltados en este manual. Para los avisos de peligro se utilizan las siguientes palabras clave:

PELIGRO	Advierte ante los peligros que ocasionan lesiones graves o la muerte si no se siguen las instrucciones.
ADVERTENCIA	Advierte ante los peligros que pueden ocasionar lesiones graves o la muerte y/o pueden provocar daños materiales considerables si no se siguen las instrucciones.
ATENCIÓN	Advierte ante los peligros que pueden ocasionar lesiones reversibles y/o daños materiales considerables si no se siguen las instrucciones.
AVISO	Advierte ante los peligros que pueden ocasionar averías en el proceso de funcionamiento y/o daños materiales considerables. También pueden producirse daños ambientales si no se siguen las instrucciones.

## 2 Uso proyectado

Los enchufes y acoplamientos de baja tensión están diseñados para el uso profesional. La instalación y la conexión permanente a la red de suministro solamente debe ser realizada por personal técnico capacitado.

Cualquier utilización que exceda el uso proyectado se considerará incorrecta. El fabricante no se hará responsable de los daños que resulten de ello. En este caso, el riesgo correrá solamente por parte del usuario.

En caso de modificaciones y reformas por cuenta propia, quedará sin efecto la conformidad CE y, por lo tanto, cualquier reclamación de prestación de garantía. Las modificaciones pueden poner en peligro la vida de las personas, así como ocasionar daños en los dispositivos de enchufe o en las cargas conectadas.

Las identificaciones de fábrica en el producto no deberán quitarse, alterarse o estropearse.

### Protección contra la entrada de cuerpos extraños y la intemperie

Este producto cumple con el grado de protección IP44 según DIN EN 60529 (VDE 0470-1). Esto significa lo siguiente:

- Grado de protección IP44:
  - Protegido contra la entrada de cuerpos extraños con un diámetro superior a 1,0 mm, p. ej. un alambre
  - Protección contra salpicaduras de agua por todos los costados

### Condiciones ambientales

Las siguientes condiciones de uso garantizan un funcionamiento seguro del producto:

Tamaño	Valor
Temperatura	-25 °C ... +40 °C
Humedad del aire	10 % Hr ... 90 % Hr

### 3 Indicaciones generales de seguridad



- Un uso seguro sólo está garantizado con la plena observancia de este manual.
- Lea detenidamente este manual antes del montaje, la puesta en servicio o el manejo.
- El dispositivo de enchufe deberá ser instalado, mantenido correctamente por personal técnico cualificado, y puesto en funcionamiento conforme a las leyes, disposiciones y normas vigentes.
- Mantenga los materiales inflamables y explosivos lejos del dispositivo de enchufe.
- Cuide los cables,
  - desenchufándolos siempre tirando del conector y nunca del cable,
  - evitando que los cables se dañen mecánicamente,
  - manteniéndolos alejados del calor intenso.
- No utilice productos defectuosos ni productos cuyos contactos estén sucios, presenten mal aspecto o estén dañados.
- Procure que los contactos del productos estén siempre limpios.
- Evite el riesgo de tropiezo.

---

## 4 Embalaje, transporte y almacenamiento

### 4.1 Embalaje



Los materiales de embalaje son materias primas valiosas y pueden reciclarse. Lleve por eso los materiales de embalaje al circuito de reciclaje. Si esto no fuera posible, elimine los materiales de embalaje de conformidad con las normas locales vigentes.

### 4.2 Transporte

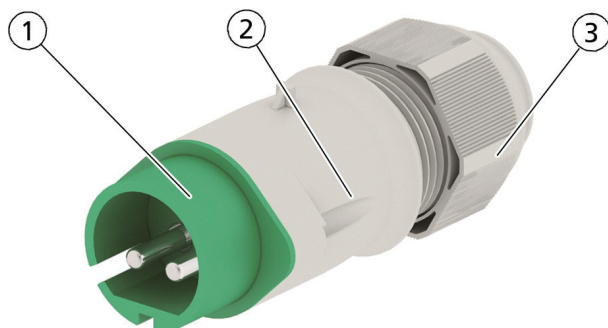
Compruebe su entrega para verificar su totalidad e integridad. Si detecta daños de transporte o falta algún elemento, póngase en contacto con su distribuidor o proveedor inmediatamente.

### 4.3 Almacenamiento

El producto debe almacenarse en estado limpio y protegido contra la entrada de polvo y la humedad. Para esto es ideal el embalaje original.

## 5 Diseño constructivo

La siguiente ilustración muestra, a título de ejemplo, los componentes principales de los enchufes y acoplamientos de baja tensión.



1	Inserto con terminales de tornillo para todo tipo de conductores de cobre
2	Carcasa
3	Racor de cable con descarga de tracción integrada Multi-Grip

### Secciones de conductor

La siguiente tabla muestra las posibles secciones de conductor que pueden conectarse a los dispositivos de enchufe:

Versión	Posible sección de conductor
16 A/32 A	4 mm <sup>2</sup> ... 10 mm <sup>2</sup>

### Diámetro de cable

La siguiente tabla muestra los diámetros de cable que pueden utilizarse con los dispositivos de enchufe con Multi-Grip:

Versión	Posible diámetro de cable
16 A/32 A, 3 a 5 polos	10 mm ... 23 mm

### Datos técnicos

Los datos técnicos específicos del producto dependen de la versión. Los encontrará en nuestro catálogo o en nuestro sitio web <http://www.bals.com>.



## 6 Montaje y desmontaje



### PELIGRO

#### Peligro de muerte por descarga eléctrica

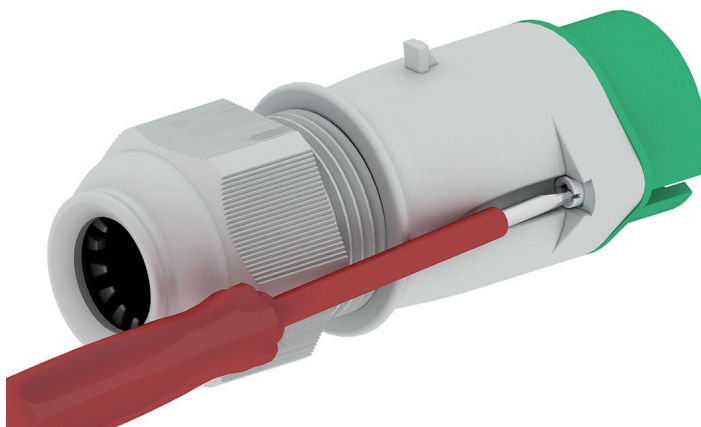
El cable de alimentación puede tener una alta tensión peligrosa. Tenga en cuenta las cinco reglas de seguridad eléctrica:

1. Desconectar
2. Asegurar contra reconexión
3. Comprobar la ausencia de tensión
4. Conectar a tierra y cortocircuitar
5. Cubrir o cercar las piezas vecinas sometidas a tensión

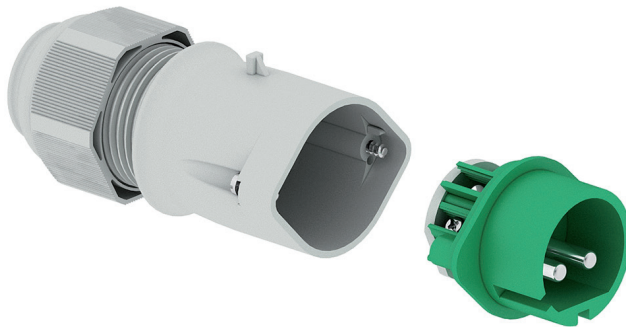
### 6.1 Conexión de un cable a un dispositivo de enchufe de baja tensión

Proceda del siguiente modo:

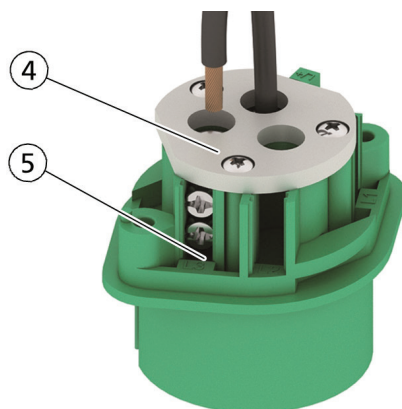
1. Asegúrese de que el cable esté libre de tensión eléctrica.
2. Afloje los tornillos, a fin de separar el inserto con los terminales de tornillo (1) de la carcasa (2).



3. Retire el inserto con los terminales de tornillo hacia adelante para extraerlo de la carcasa.



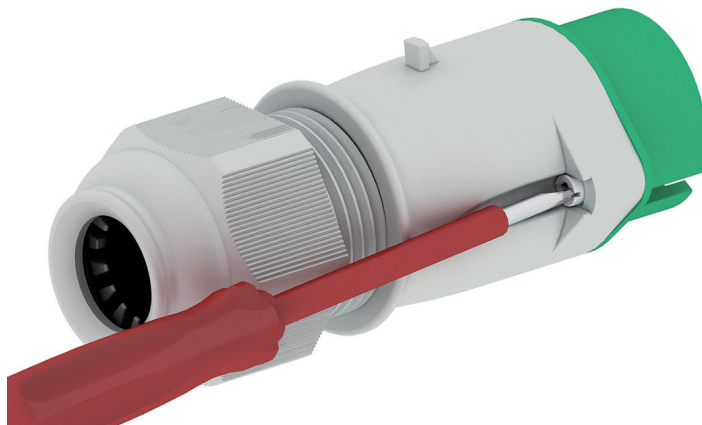
4. Inserte el cable unos 50 cm a través del racor de cable y la carcasa.
5. Pele el cable quitando la cubierta en la longitud requerida (70 mm).
6. Quite el aislamiento de los conductores individuales (18 mm).
7. Para un contacto mejor y más duradero, coloque casquillos adecuados en los conductores individuales.
8. Los terminales vienen abiertos al momento de la entrega. Inserte los conductores individuales en la abertura (4) y apriete los tornillos (5) con por lo menos 1,2 Nm. Asegúrese de que solo el conductor individual quede aprisionado (sin el aislamiento). Tenga en cuenta la identificación de los terminales y asegúrese de que la asignación de los conductores individuales a los terminales sea correcta.



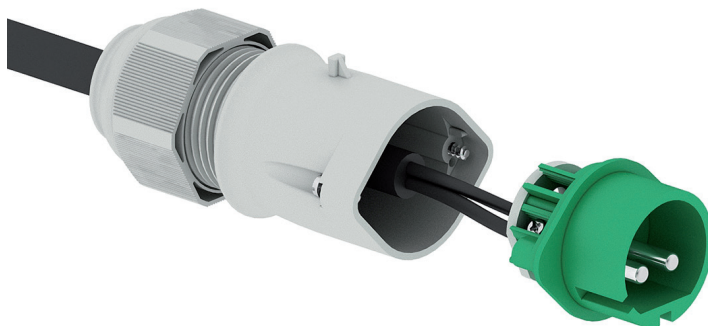
9. Atornille la carcasa y el inserto con los tornillos previstos para tal fin.
10. A continuación, apriete el racor de cable (3). En este caso, el par de apriete debe estar entre 5 Nm y 9 Nm. El valor exacto, dependiendo de la versión, puede encontrarse estampado en el racor de cable.
11. Compruebe el apriete correcto del cable en el dispositivo de enchufe.

## 6.2 Desconexión de un cable de un dispositivo de enchufe de baja tensión

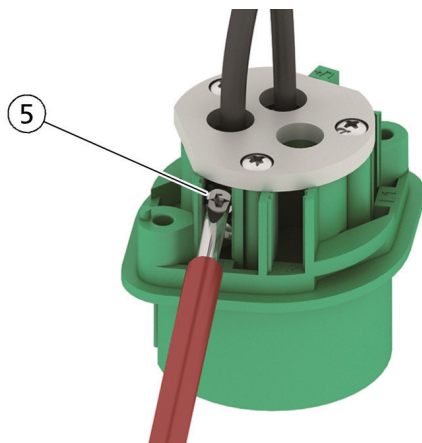
1. Asegúrese de que el cable esté libre de tensión eléctrica.
2. Afloje el racor de cable.
3. Desarme la unión entre la carcasa (2) y el inserto (1). Afloje para ello los tornillos de conexión.



4. Retire la carcasa y el racor en el cable la distancia necesaria como para que las conexiones en la parte delantera queden bien accesibles.



5. Afloje los tornillos (5) de los terminales y extraiga los conductores individuales.



6. Extraiga el cable fuera de la carcasa y del racor de cable.

## 7 Limpieza y mantenimiento

Se recomienda una limpieza cuando sea necesario. Utilice para ello un paño seco, si está muy sucio un paño húmedo.



### PELIGRO

#### Tensión eléctrica

El equipo contiene componentes que tienen aplicada una alta tensión peligrosa.

1. Antes de la limpieza, desconecte los enchufes que van a las cargas.
2. Asegúrese de que las tapas de las tomas estén cerradas.
3. Nunca utilice limpiadores de vapor o chorro de agua.



### NOTA

#### Daños a los componentes de plástico

Los productos de limpieza fuertes pueden atacar o destruir las piezas de plástico.

Para la limpieza, utilice solamente un paño humedecido con agua.

## 8 Puesta fuera de servicio y eliminación



Un producto en desuso deberá llevarse a un centro de reciclado o eliminación reglamentario. En esto tenga en cuenta siempre las disposiciones locales vigentes.

El producto no debe eliminarse con la basura doméstica. Con una eliminación reglamentaria se evitan daños al medio ambiente y peligros para la salud de las personas.



Bals Elektrotechnik GmbH & Co. KG

Burgweg 22

57399 Kirchhundem / Alemania

Tel.: +49 27 23 / 7 71-0

Fax: +49 27 23 / 7 71-1 77

E-mail: [info@bals.com](mailto:info@bals.com)

Prohibida la divulgación sin la autorización expresa de autorización de la

Bals Elektrotechnik GmbH & Co. KG. Todos los derechos reservados.

Información actualizada en el momento de la impresión.

Actualización obligatoria en el momento de reutilizar.