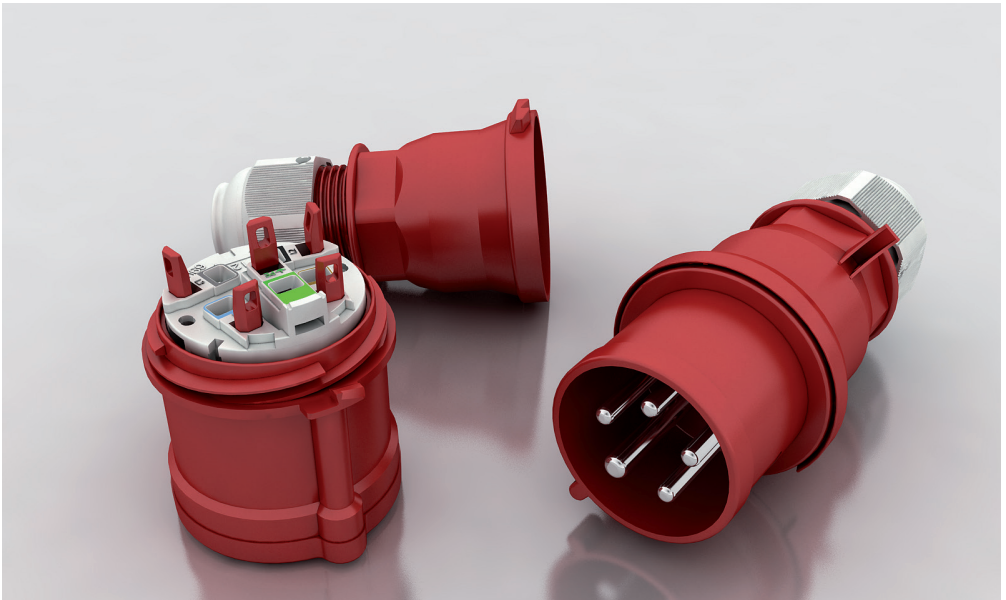


Manual de instalación clavijas y tomas de corriente QUICK-CONNECT (16/32 A)



Índice de contenido

1	Acerca de este manual	3
1.1	Estructura de los avisos de peligro	3
1.2	Símbolos utilizados	4
1.3	Palabras clave	4
2	Indicaciones generales de seguridad	5
3	Embalaje, transporte y almacenamiento	6
3.1	Embalaje	6
3.2	Transporte	6
3.3	Almacenamiento	6
4	Diseño constructivo	7
5	Montaje y desmontaje	8
5.1	Conexión de un cable a un dispositivo de enchufe de 16 A /32 A	8
5.2	Desconexión de un cable de un dispositivo de enchufe de 16 A /32 A	10
6	Limpieza y mantenimiento	13
7	Puesta fuera de servicio y eliminación	14

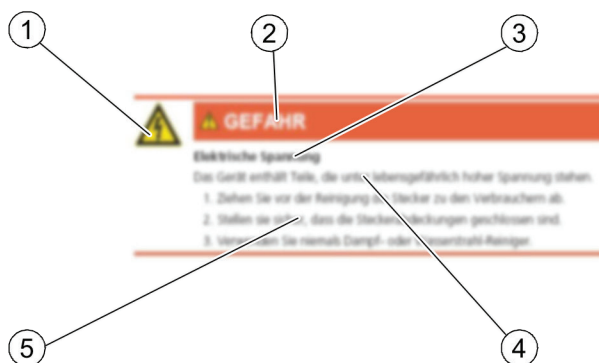
1 Acerca de este manual

Este manual

- describe el montaje y desmontaje de dispositivos de enchufe del sistema QUICK-CONNECT de Bals Elektrotechnik GmbH & Co. KG
- forma parte del producto y debe conservarse durante la vida útil del producto
- debe ser leído detenidamente y comprendido antes del uso, y antes de comenzar cualquier trabajo.




1.1 Estructura de los avisos de peligro

El siguiente gráfico muestra, a título de ejemplo, la estructura de los avisos de peligro que aparecen en este manual.



1	Símbolo de peligro específico
2	Palabra de advertencia
3	Tipo y fuente del peligro
4	Posibles consecuencias en caso de incumplimiento
5	Procedimiento para la prevención de riesgos

1.2 Símbolos utilizados

	Lugar de peligro
	Tensión eléctrica peligrosa
	Aviso

1.3 Palabras clave

Todas las señales de advertencia están claramente resaltadas en este manual. Para las señales de advertencia se utilizan las siguientes palabras de señalización:

PELIGRO	Advierte ante los peligros que ocasionan lesiones graves o la muerte, si no se siguen las instrucciones.
ADVERTENCIA	Advierte ante los peligros que pueden ocasionar lesiones graves o la muerte y/o pueden provocar daños materiales considerables, si no se siguen las instrucciones.
ATENCIÓN	Advierte ante los peligros que pueden ocasionar lesiones reversibles y/o daños materiales considerables, si no se siguen las instrucciones.
AVISO	Advierte ante los peligros que pueden ocasionar averías en el proceso de funcionamiento y/o daños materiales considerables. También pueden producirse daños ambientales, si no se siguen las instrucciones.

2 Indicaciones generales de seguridad



- Un uso seguro sólo está garantizado con la plena observancia de este manual.
- Lea detenidamente este manual antes del montaje, la puesta en servicio o el manejo.
- El dispositivo de enchufe deberá ser instalado, mantenido correctamente por personal técnico cualificado, y puesto en funcionamiento conforme a las leyes, disposiciones y normas vigentes.
- Mantenga los materiales inflamables y explosivos lejos del dispositivo de enchufe.
- Cuide los cables,
 - desenchufándolos siempre tirando del conector y nunca del cable,
 - evitando que los cables se dañen mecánicamente,
 - manteniéndolos alejados del calor intenso.
- No utilice productos defectuosos ni productos cuyos contactos estén sucios, presenten mal aspecto o estén dañados.
- Procure que los contactos del productos estén siempre limpios.
- Evite el riesgo de tropiezo.

Condiciones ambientales

Las siguientes condiciones de uso garantizan un funcionamiento seguro del producto:

Tamaño	Valor
Temperatura	-25 °C ... +40 °C
Humedad del aire	10 % Hr ... 90 % Hr

3 Embalaje, transporte y almacenamiento

3.1 Embalaje



Los materiales de embalaje son materias primas valiosas y pueden reciclarse. Lleve por eso los materiales de embalaje al circuito de reciclaje. Si esto no fuera posible, elimine los materiales de embalaje de conformidad con las normas locales vigentes.

3.2 Transporte

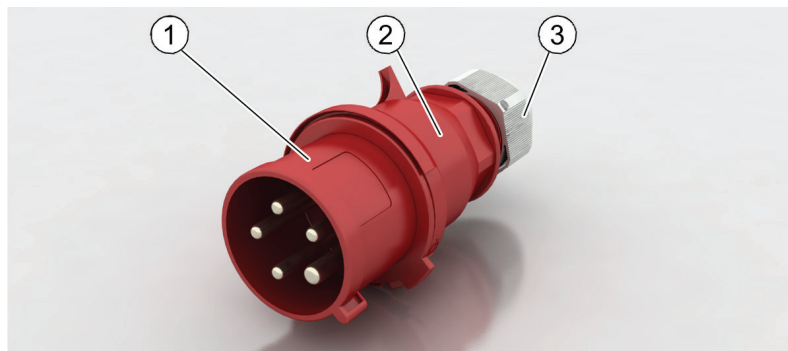
Compruebe su entrega para verificar su totalidad e integridad. Si detecta daños de transporte o falta algún elemento, póngase en contacto con su distribuidor o proveedor inmediatamente.

3.3 Almacenamiento

El producto debe almacenarse en estado limpio y protegido contra la entrada de polvo y la humedad. Para esto es ideal el embalaje original.

4 Diseño constructivo

La siguiente ilustración muestra, a título de ejemplo, los componentes principales de los dispositivos de enchufe QUICK-CONNECT.



1	Parte delantera con tecnología de conexión rápida sin tornillos para todo tipo de conductores de cobre
2	Carcasa
3	Racor de cable con descarga de tracción integrada Multi-Grip

Secciones de conductor

La siguiente tabla muestra las posibles secciones de conductor que pueden conectarse a los dispositivos de enchufe QUICK-CONNECT:

Versión	Posible sección de conductor
16 A	1 mm ² ... 2,5 mm ²
32 A	2,5 mm ² ... 10 mm ²

Diámetro de cable

La siguiente tabla muestra los diámetros de cable que pueden utilizarse con los dispositivos de enchufe QUICK-CONNECT con Multi-Grip:

Versión	Posible diámetro de cable
16 A, 3 y 4 polos	8 mm ... 18 mm
16 A, 5 polos	10 mm ... 21 mm
32 A, 3 y 4 polos	11 mm ... 23 mm
32 A, 5 polos	13 mm ... 27 mm

Datos técnicos

Los datos técnicos específicos de los dispositivos de enchufe dependen de la versión. Los encontrará en nuestro catálogo o en nuestro sitio web <http://www.bals.com>.

5 Montaje y desmontaje



PELIGRO

Peligro de muerte por descarga eléctrica

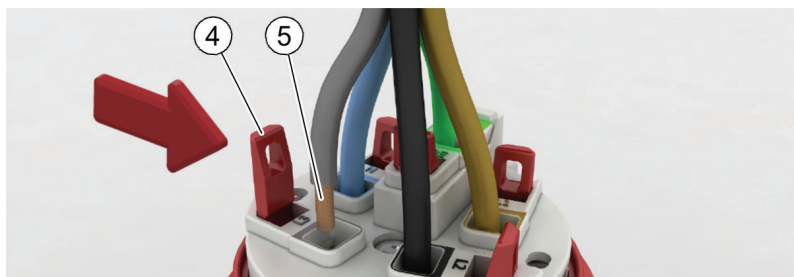
El cable de alimentación puede tener una alta tensión peligrosa. Tenga en cuenta las cinco reglas de seguridad eléctrica:

1. Desconectar
2. Asegurar contra reconexión
3. Comprobar la ausencia de tensión
4. Conectar a tierra y cortocircuitar
5. Cubrir o cercar las piezas vecinas sometidas a tensión

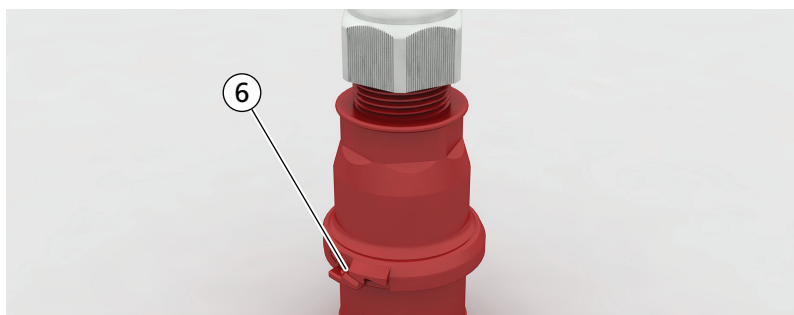
5.1 Conexión de un cable a un dispositivo de enchufe de 16 A /32 A

Proceda del siguiente modo:

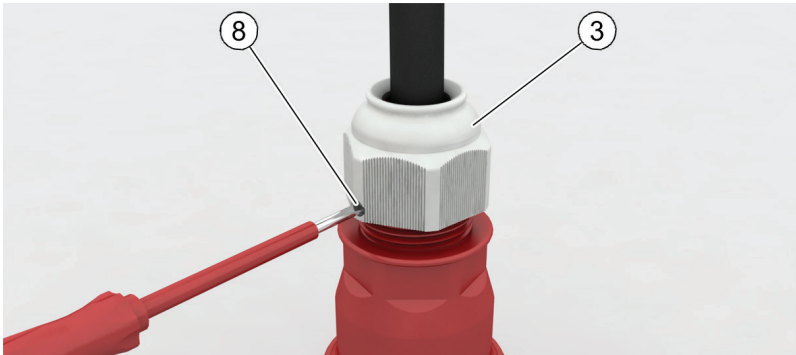
1. Asegúrese de que el cable esté libre de tensión eléctrica.
2. Según la versión:
Abra el cierre giratorio o afloje los tornillos, a fin de separar la parte delantera (1) de la carcasa (2).
3. Inserte el cable unos 50 cm a través del racor de cable y la carcasa.
4. Pele el cable quitando la cubierta en la longitud requerida (versiones de 16 A: 60 mm; versiones de 32 A: 70 mm).
5. Quite el aislamiento de los conductores individuales (versiones de 16 A: 9 mm; versiones de 32 A: 12 mm). Retuerza los hilos de cobre suavemente con la mano. Los manguitos terminales no son necesarios, pero pueden utilizarse.
6. Los terminales vienen abiertos al momento de la entrega. Inserte los conductores individuales desnudos en la abertura (5) junto al cierre de contacto, y presione el cierre de contacto (4) hacia el costado en el sentido de la flecha. El cierre de contacto encaja y con ello sujeta el conductor individual. Asegúrese de que sólo el conductor desnudo quede aprisionado (sin el aislamiento). Tenga en cuenta la identificación de los terminales y asegúrese de que la asignación de los conductores individuales a los terminales sea correcta.



7. Compruebe que el apriete sea correcto, tirando ligeramente del conductor individual. Si este no fuera el caso, abra el terminal y repita el paso anterior.
8. Según la versión:
Enrosque la carcasa y la parte delantera hasta que el cierre a presión (6) encaje, o atornille la carcasa y la parte delantera con los tornillos previstos para tal fin.



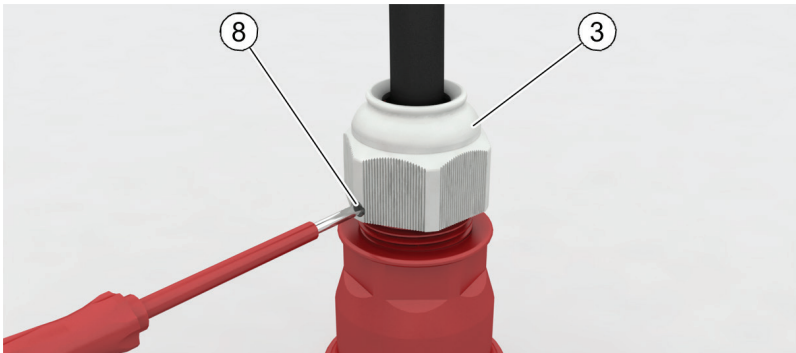
9. A continuación, apriete el racor de cable (3). En este caso, el par de apriete para las versiones de 16 A debe estar entre 4 Nm y 7 Nm, para las versiones de 32 A entre 5 Nm y 9 Nm. El valor exacto, dependiendo de la versión, puede encontrarse estampado en el racor de cable. Asegure el racor de cable mediante el tornillo lateral previsto para tal fin (8, según la versión).



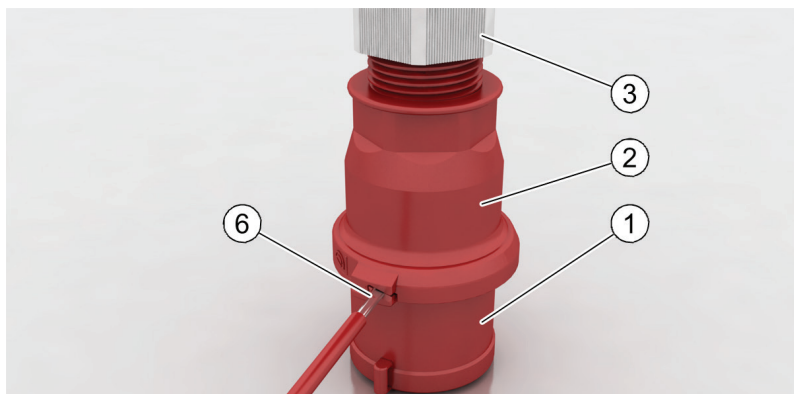
10. Compruebe el apriete correcto del cable en el dispositivo de enchufe.

5.2 Desconexión de un cable de un dispositivo de enchufe de 16 A /32 A

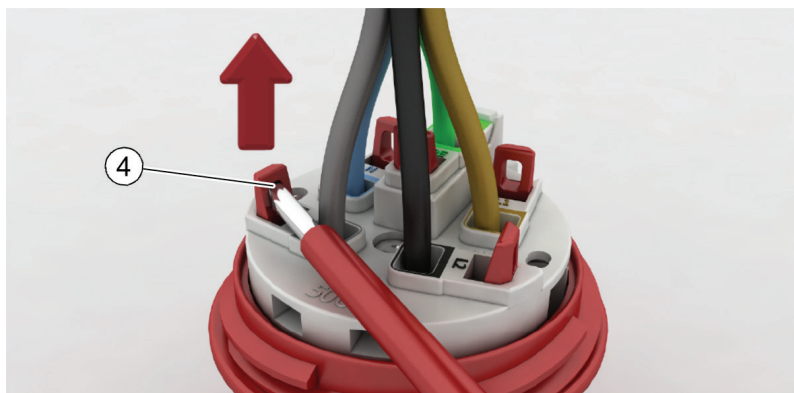
1. Asegúrese de que el cable esté libre de tensión eléctrica.
2. Si el racor de cable (3) ha sido asegurado con un tornillo (8), afloje este tornillo.



3. Afloje el racor de cable.
4. Desarme la unión entre la carcasa (2) y la parte delantera (1). Según la versión, afloje los tornillos de conexión o abra el cierre a presión (6) con la ayuda de un destornillador, y desenrosque la carcasa de la parte delantera.



5. Retire la carcasa y el racor en el cable la distancia necesaria como para que las conexiones en la parte delantera queden bien accesibles.
6. Abra el cierre de contacto (4) haciéndole palanca con un destornillador y extraiga los conductores individuales de los terminales.



7. Extraiga el cable fuera de la carcasa y del racor de cable.

7 Puesta fuera de servicio y eliminación



Un producto en desuso deberá llevarse a un centro de reciclado o eliminación reglamentario. En esto tenga en cuenta siempre las disposiciones locales vigentes.

El producto no debe eliminarse con la basura doméstica. Con una eliminación reglamentaria se evitan daños al medio ambiente y peligros para la salud de las personas.

6 Limpieza y mantenimiento

Se recomienda una limpieza cuando sea necesario. Utilice para ello un paño seco, si está muy sucio un paño húmedo.



PELIGRO

Tensión eléctrica

El equipo contiene componentes que tienen aplicada una alta tensión peligrosa.

1. Antes de la limpieza, desconecte los enchufes que van a las cargas.
2. Asegúrese de que las tapas de las tomas estén cerradas.
3. Nunca utilice limpiadores de vapor o chorro de agua.



NOTA

Daños a los componentes de plástico

Los productos de limpieza fuertes pueden atacar o destruir las piezas de plástico.

Para la limpieza, utilice solamente un paño humedecido con agua.

Bals Elektrotechnik GmbH & Co. KG

Burgweg 22

57399 Kirchhundem / Alemania

Tel.: +49 27 23 / 7 71-0

Fax: +49 27 23 / 7 71-1 77

E-mail: info@bals.com

Prohibida la divulgación sin la autorización expresa de autorización de la

Bals Elektrotechnik GmbH & Co. KG. Todos los derechos reservados.

Información actualizada en el momento de la impresión. Actualización obligatoria en el momento de reutilizar.